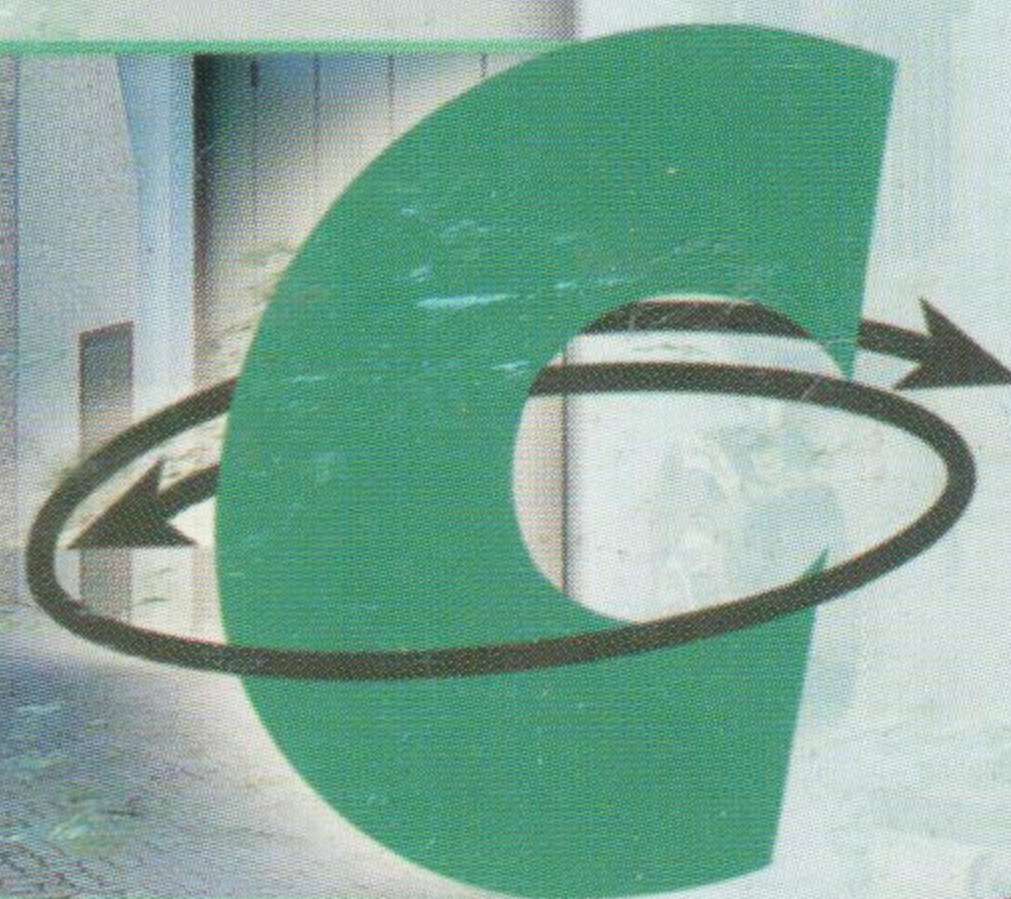


CA
CAR
CAW

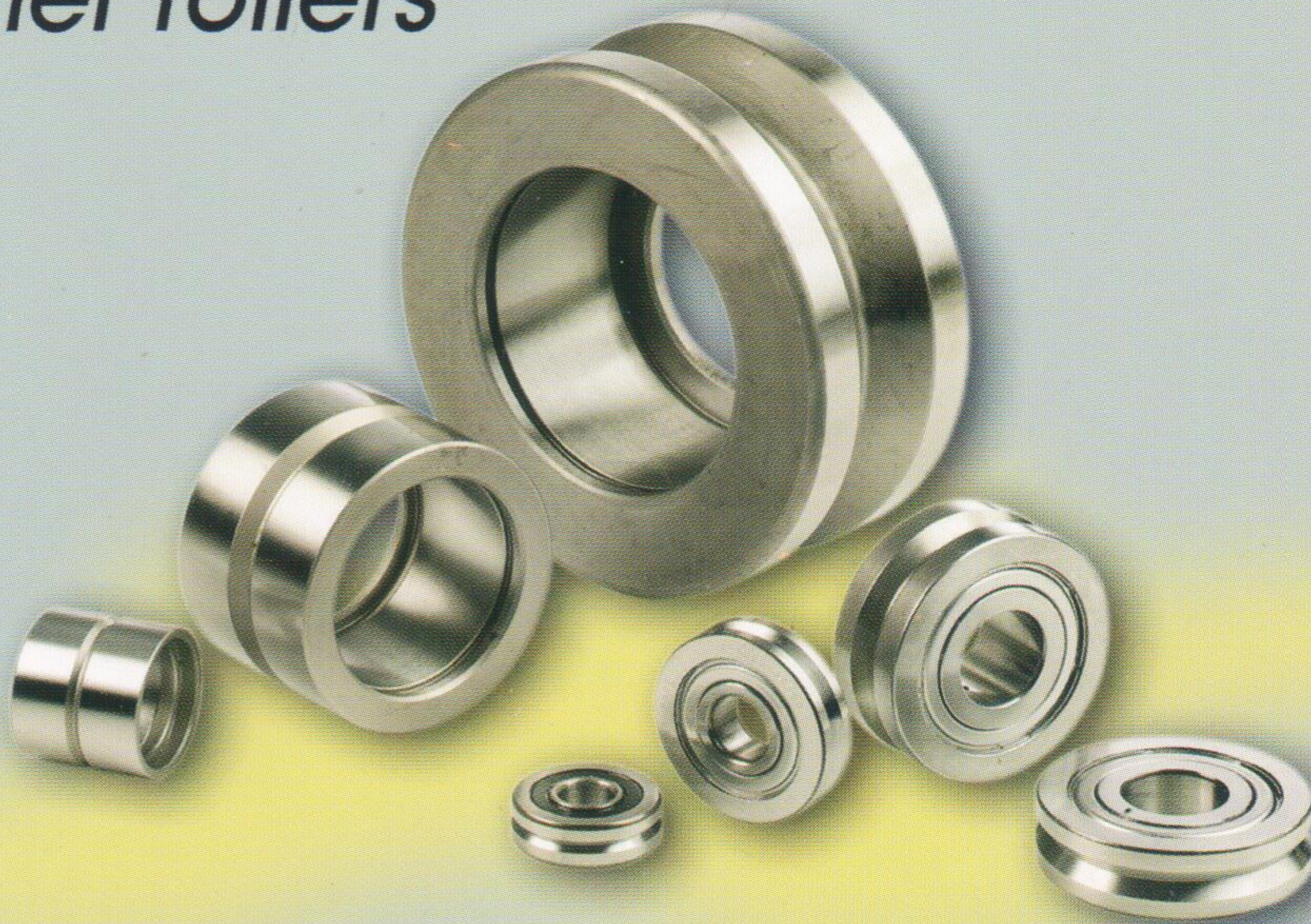
Ролики для устройств правки
STRAIGHTENER ROLLERS



cometo
ATTREZZATURE PER FILO METALLICO

CA
CAR
CAW

Ролики для устройств правки Straightener rollers



CA: Подходит для легкого станочного оборудования – проволока с макс диаметром 3 мм

CAR: Ролик с одним рядом подшипников для средних нагрузок. Этот тип ролика имеет гораздо большее внешнее кольцо, позволяющее увеличить глубину канавки и, тем самым, обрабатывать проволоку диаметром от 3 до 9 мм.

CAR2: Подобно типу CAR, но с двойным рядом шарикоподшипников. Высокая нагрузочная способность и доступ к точкам смазки являются преимуществами такого типа роликов; очень функционально при обработке горячей проволоки или при воздействии на подшипники центробежных сил.

CAW: Кольцо из твердого сплава с двумя шарикоподшипниками, имеющими характеристики, сходные с CAR2, но с наружным кольцом с коэффициентом твердости 63 HRC. Подходит для высокоскоростной обработки, высоких нагрузок и обработки проволоки больших диаметров.

CA: Suitable for light machining – wire 3 mm. max. diameter.

CAR: A roller made with a single row of ball bearings for medium duty. This type of roller has a much higher outside ring allowing a greater groove depth thus enabling machining of wire from 3 to 9 mm diameter.

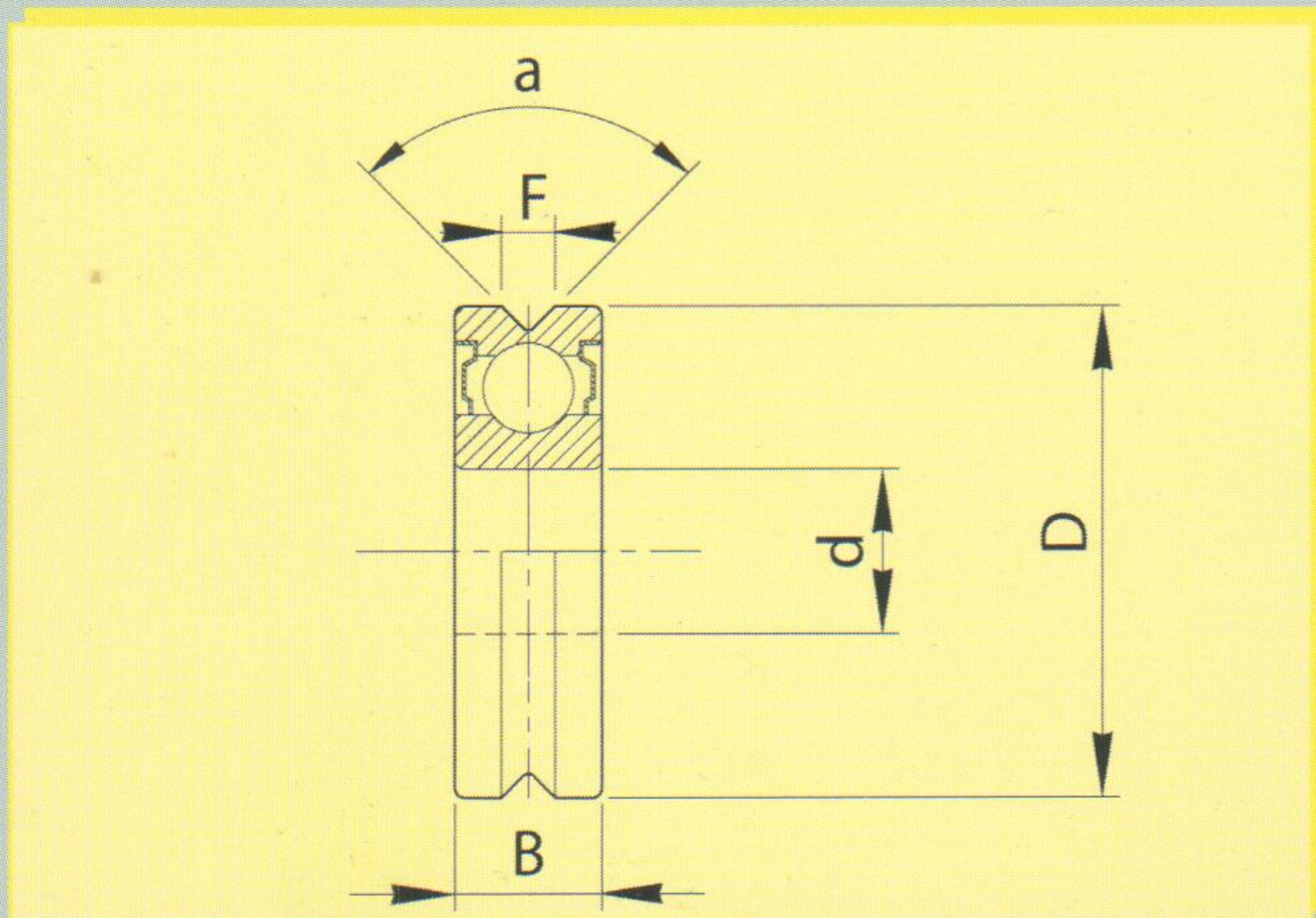
CAR2: Similar to type –CAR- but with a double row of ball bearings.

A high load capacity, and greasing access is an advantage of this type of roller; very useful when handling hot wire or rotating bearings with centrifugal forces.

CAW: Hardened alloy steel ring with two ball-bearings with characteristics similar to –CAR2- but with 63 HRC hardness outside ring. Suitable for high speed, high load capacity and large wire diameters.

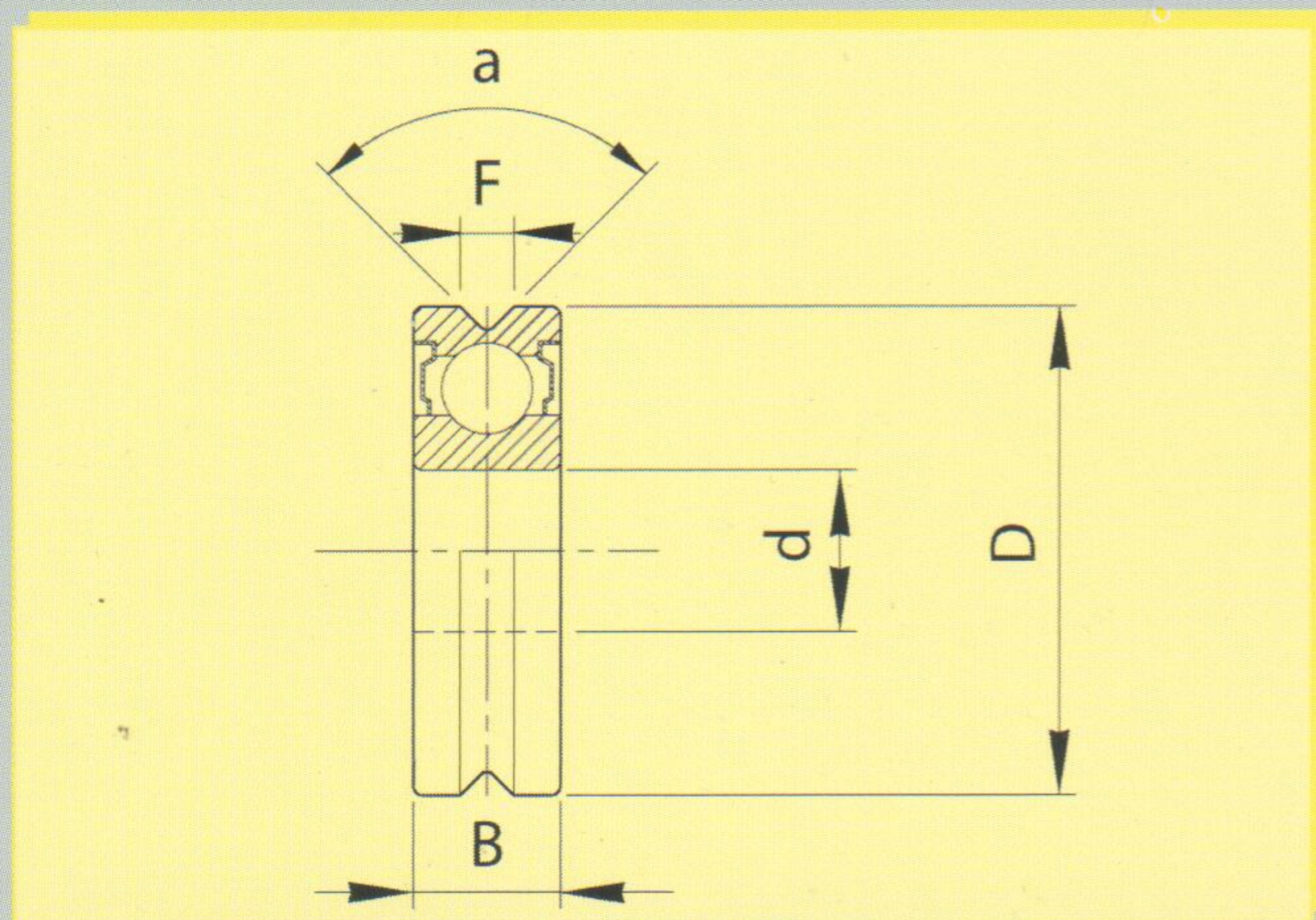
Ролики специальных размеров изготавливаются по чертежам заказчика. Special size rollers manufactured on drawing.

CA Ролики для устройств правки STRAIGHTENER ROLLERS



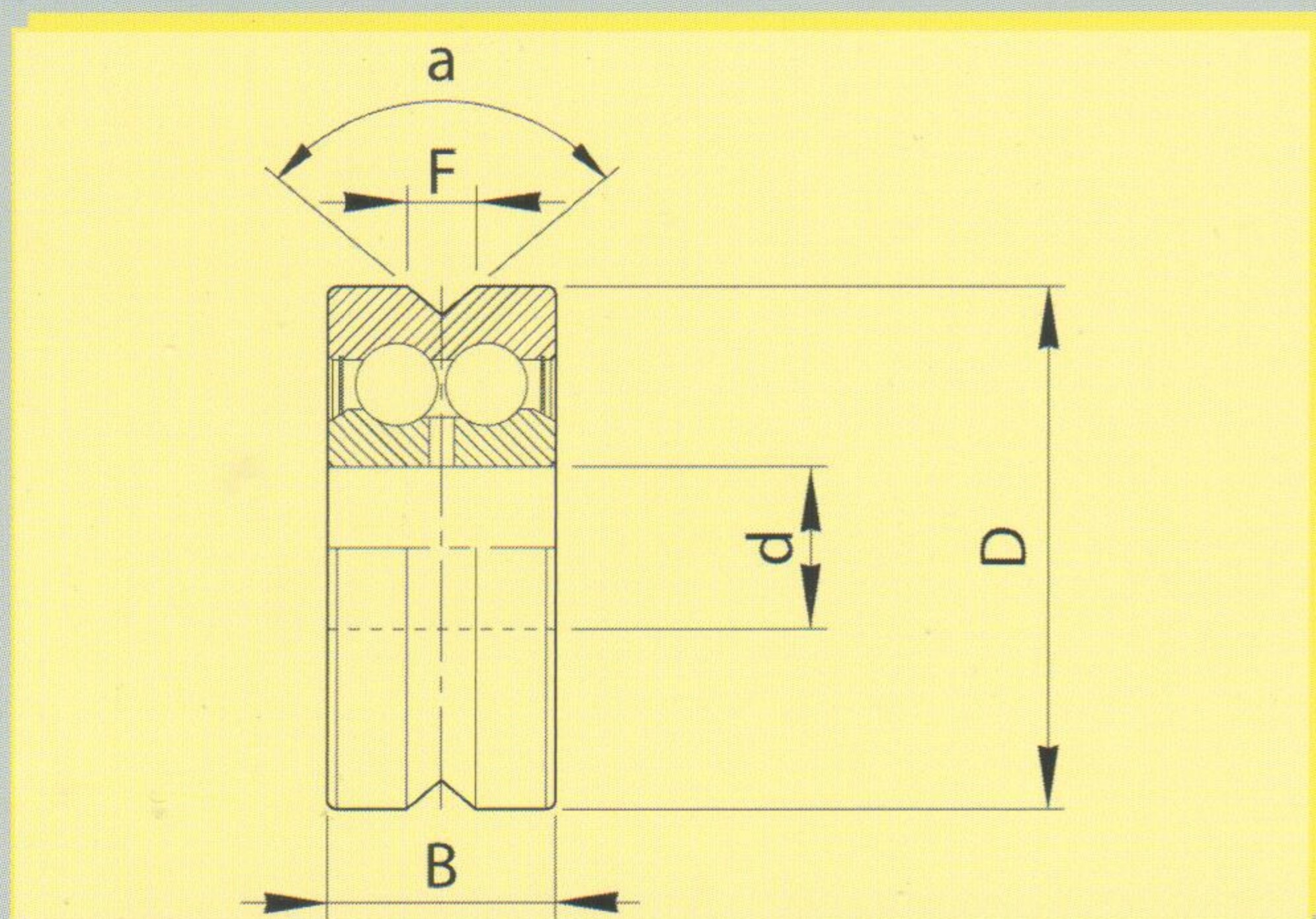
Тип/TYPE	проволока	d ММ	B ММ	D ММ	a	F ММ	C/din N
CA13	0,6	4	5	13	90°	0,6	695
CA13/120	1	4	5	13	120°	0,95	695
CA16XADM	1,5	5	5	16	90°	1,5	865
CA22	1,5	8	7	22	90°	1,5	2500
CA22/120	2,5	8	7	22	120°	2,5	2500
CA22XADM	2	8	7	22	90°	1,97	2500
CA26	3	8	7	26	90°	3,33	2500
CA30	3	10	8	30	90°	3,33	3550

CAR Ролики для устройств правки
STRAIGHTENER ROLLERS



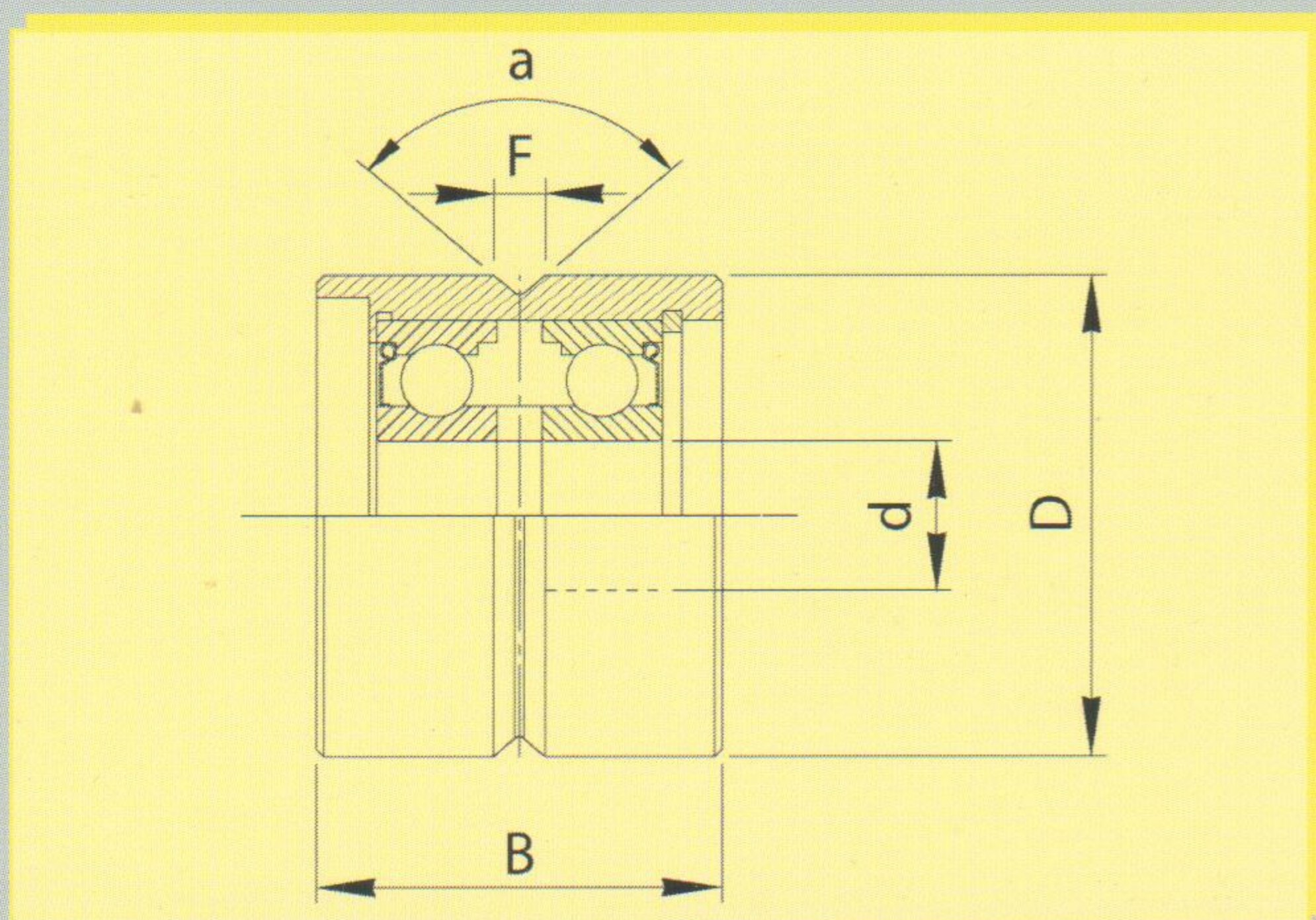
Тип / TYPE	проволока	dMM	BMM	DMM	a	FMM	C/din N
CAR32	5	10	9	32	90°	5,13	3900
CAR40	5	15	11	40	100°	4,65	6000
CAR47	6	15	11	47	90°	6,33	6000
CAR52	7	20	14	52	100°	7,5	9800
CAR62	10	25	15	62	100°	7,5	10800

CAR2 Ролики для устройств правки
STRAIGHTENER ROLLERS



Тип / TYPE	проволока	dMM	BMM	DMM	a	FMM	C/din N
CAR2-32	4	10	14	32	100°	4,24	7200
CAR2-40	6	15	15,9	40	100°	6,08	8150
CAR2-52	9	20	20,6	52	100°	8,4	15600

CAW Ролики для устройств правки
STRAIGHTENER ROLLERS



Тип / TYPE	проволока	dMM	BMM	DMM	a	FMM	C/din N
CAW222	2	7	21	23	100°	2,2	2640
CAW232	3,5	10	27	32	100°	3,5	7100
CAW242	5	15	30	42	110°	6	8000
CAW247	7	17	33	47	100°	6,1	9300
CAW262	10	25	39	65	100°	11,5	11700
CAW265	10	25	35	65	110°	12,2	11700
CAW280	15	30	47	80	100°	17,4	17300
CAW290	15	30	38	90	100°	15,5	30000
CAW2110	20	40	50	110	100°	31,38	20400
CAW2150	25	45	80	150	90°	32,5	51100



Cometo

di Tocchetti Enrico &C. snc

Sede legale: Via Chiari,79 23868 Valmadrera -LC-

Sede amm.va e operativa: Via Cabella Lattuada, 41

23841 Annone Brianza -LC-

Tel.: 0341-263090 Fax:0341-260927

[Http://www.cometo-italy.com](http://www.cometo-italy.com)

tech@cometo-italy.com info@cometo-italy.com

